



НМК
ОСНОВАНА В 1997 ГОДУ

НОВОСИБИРСКАЯ
МЕТАЛЛООБРАБАТЫВАЮЩАЯ
КОМПАНИЯ



Котлы длительного горения для дома «Магnum»



Конструктивные изменения



произведено
в СИБИРИ





НМК
ОСНОВАНА В 1997 ГОДУ

НОВОСИБИРСКАЯ
МЕТАЛЛООБРАБАТЫВАЮЩАЯ
КОМПАНИЯ



Какие котлы «Магнум» подверглись доработке?

МАГНУМ

15 кВт



20 кВт



произведено
в СИБИРИ





НМК
ОСНОВАНА В 1997 ГОДУ

НОВОСИБИРСКАЯ
МЕТАЛЛООБРАБАТЫВАЮЩАЯ
КОМПАНИЯ



Что доработано?

- ✓ Увеличены габаритные размеры котлов
- ✓ Увеличен размер загрузочной дверки
- ✓ Увеличен объем загрузочной камеры
- ✓ Патрубок дымохода стал круглым, Ø150 мм
- ✓ На всех моделях появилась возможность установки автоматической системы прочистки толкателей
- ✓ Увеличилась масса котлов



произведено
в СИБИРИ





Что доработано?

Увеличена
верхняя
загрузочная
дверка

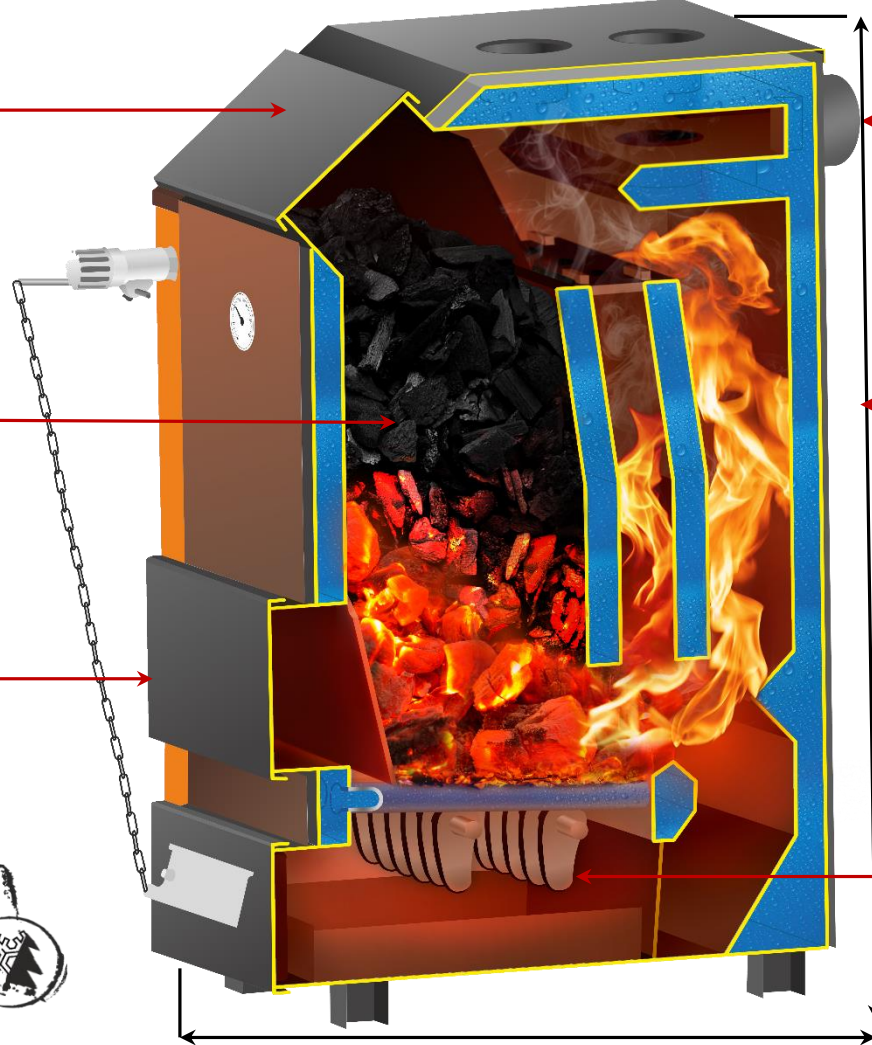
Увеличен объем
загрузочной
камеры

Выросла масса
котла, кг

Круглый выход
дымохода, Ø 150 мм

Увеличены габариты

Возможность
установки
автоматической
системы прочистки
толкателей





НОВОСИБИРСКАЯ
МЕТАЛЛООБРАБАТЫВАЮЩАЯ
КОМПАНИЯ



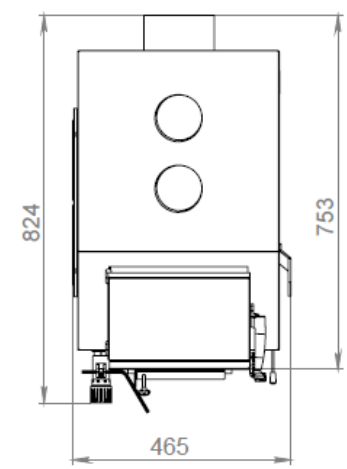
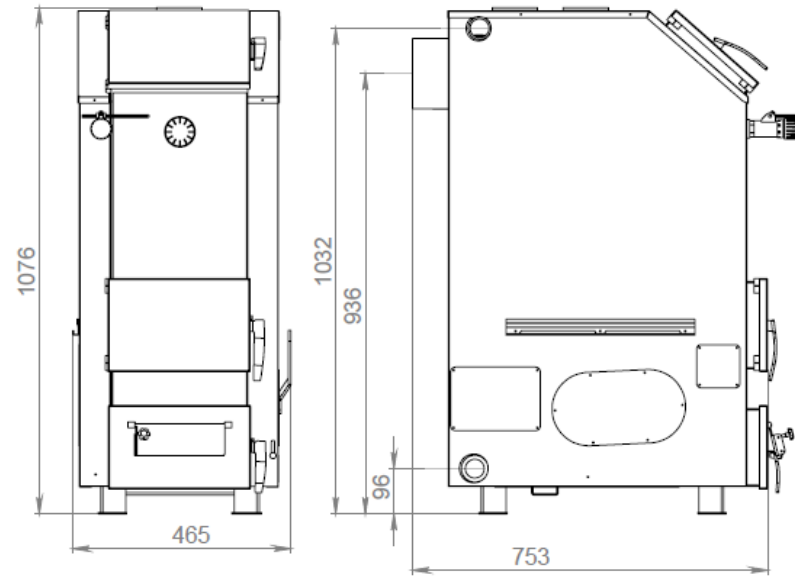
Технические характеристики котлов «Магнум»

Характеристики	МАГНУМ	МАГНУМ	МАГНУМ
	15	20	30
Теплопроизводительность, кВт	2-15	10-18	20-30
Отапливаемая площадь, Н до 2,7м, м ²	50-120	100-180	200-300
КПД на марке угля «ДО», %	80	80	80
Рабочее давление в котле, бар	2	2	2
Максимальная t воды на выходе	85	85	85
Номинальная t воды на входе в котел	60	60	60
Греющие поверхности котла, м ²	2,0	2,5	3,5
Объем загрузочной камеры, л	56	79,2	100
Объем водяного контура котла, л	76	89,7	110
Габаритные размеры			
Высота котла, мм	1076	1180	1260
Ширина котла, мм	465	500	575
Глубина котла, мм	753	755	920
Масса котла, не более кг	184	207	270
Высота до оси фланца подачи, мм	1032	1135	1155
Высота до оси фланца обратки, мм	96	106	96
Высота подключения дымохода, мм	936	1040	1000
Диаметр дымохода, мм	150	150	150
Рекомендуемая высота дымохода, м.	5	5	7
Подключения отопительного контура	ДУ 32		
Основное топливо (уголь марки «Д»)	каменный, бурый уголь, антрацит		
Рекомендуемый размер фракции угля, мм	10-100		





Габаритные размеры котлов «МАГNUM»



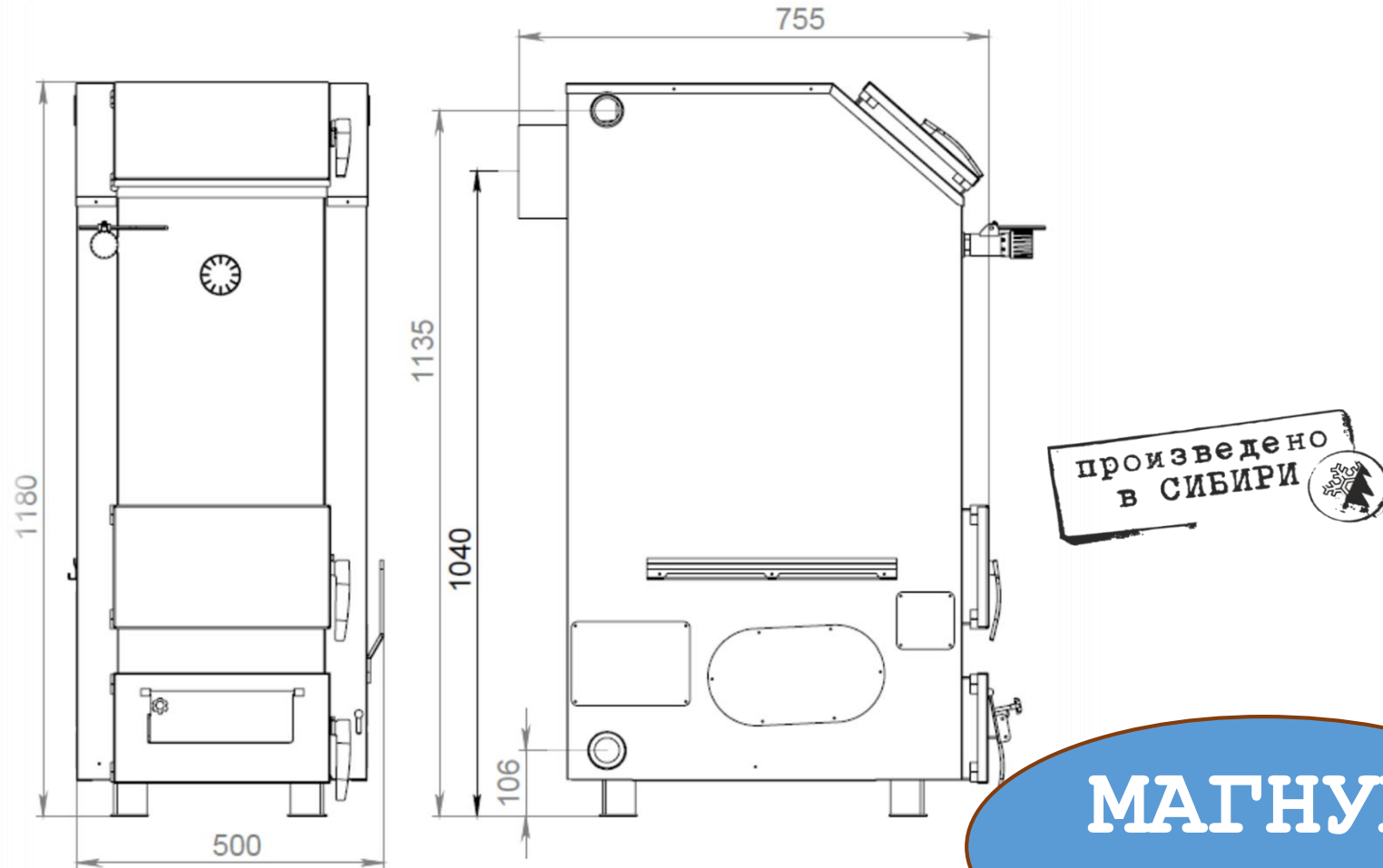
МАГNUM
15

произведено
в СИБИРИ





Габаритные размеры котлов «МАГNUM»



МАГNUM
20

